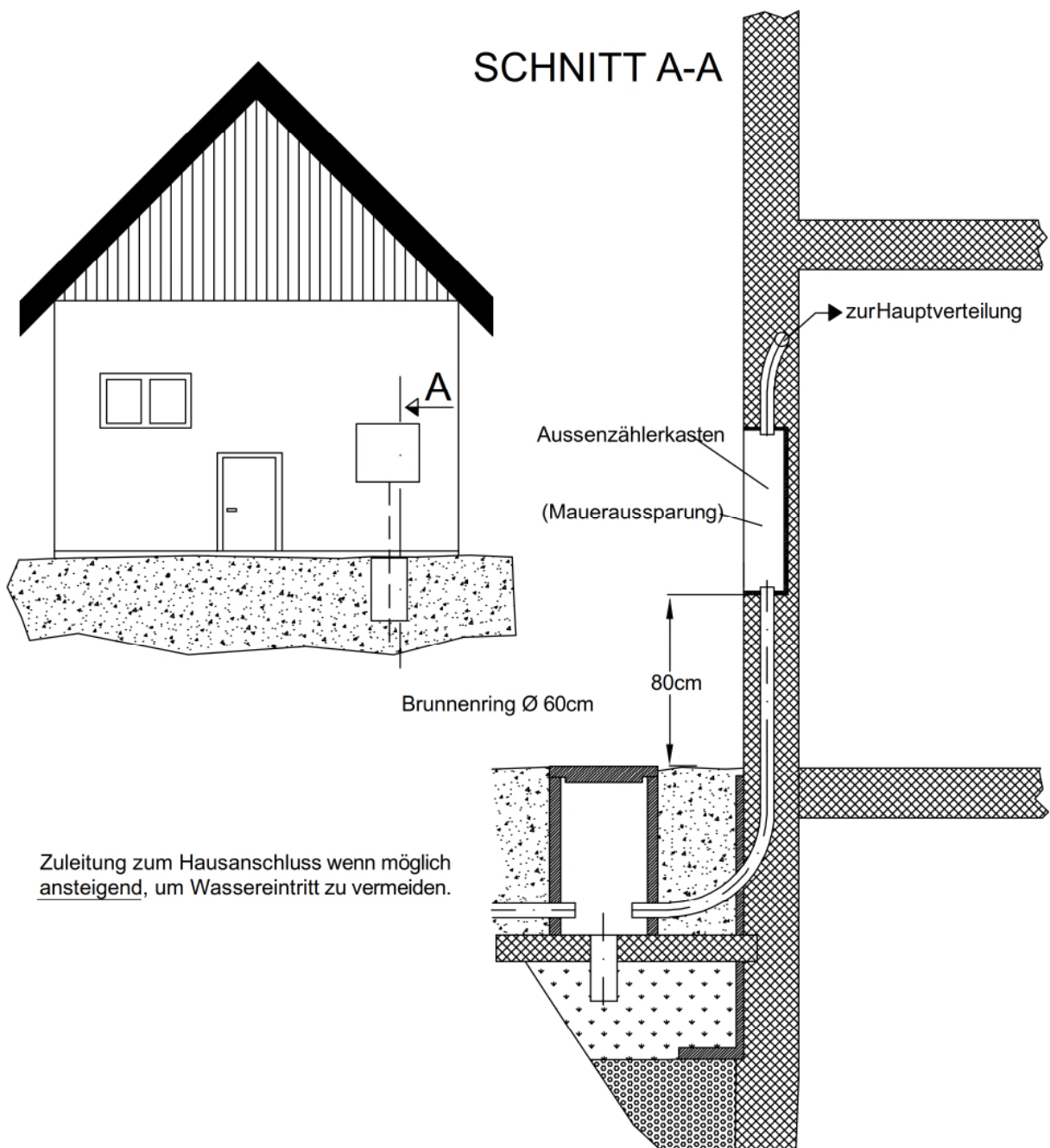


Anhang

Ausführungsbeispiele




Einsatz:

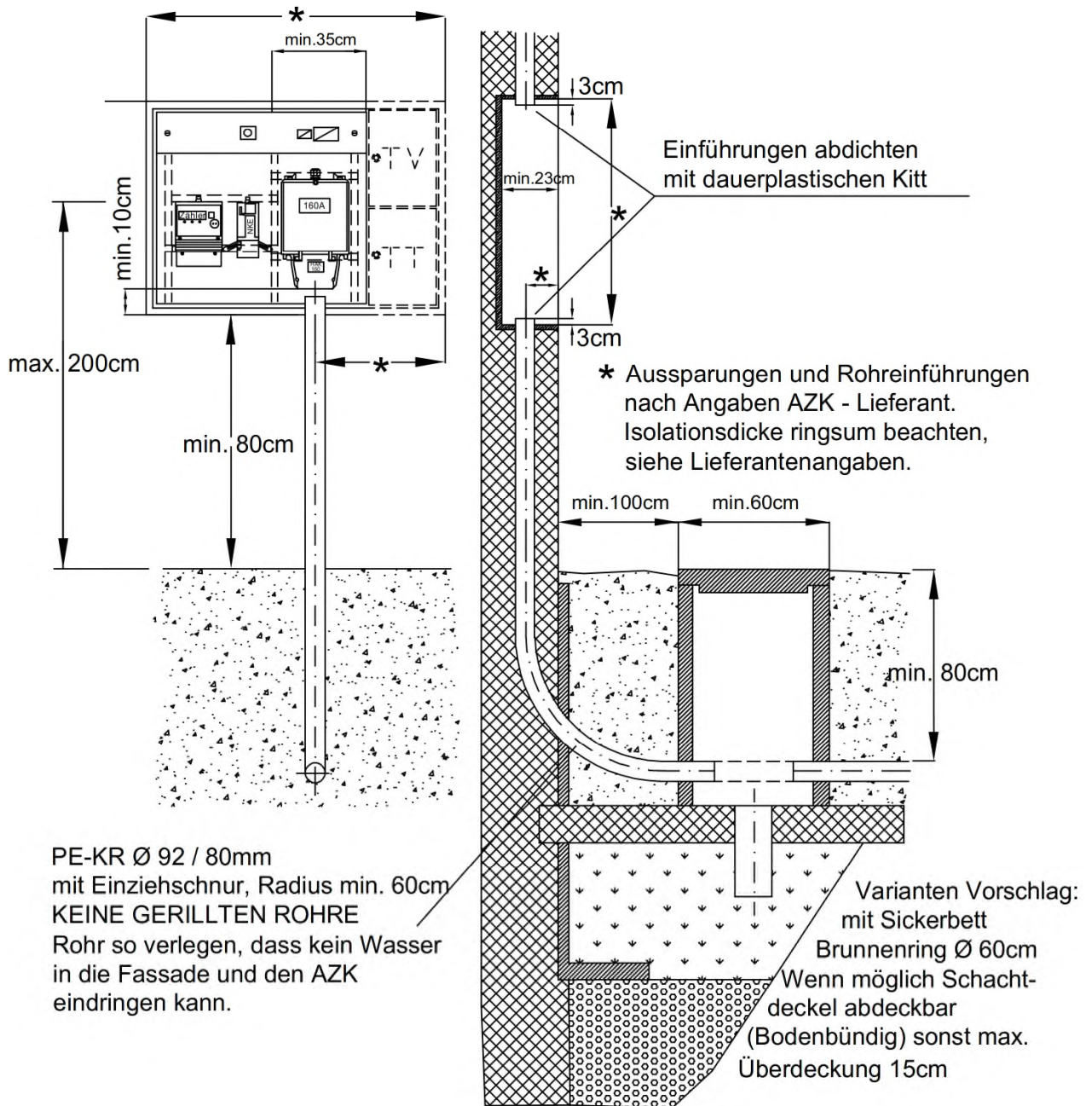
- bei nicht ständig bewohnten Objekten (inkl. Zähler)
- bei Einfamilien-/ Doppelfamilienhäuser (inkl. Zähler)
- bei schwer zugänglichen Hauptverteilungen
- bei ungenügendem Anschlussraum bei der Hauptverteilung

Bemerkungen:

- Die Anordnung der Kabeleinführungslöcher ist durch den verwendeten Kastentyp vorgegeben.
- Aus Sicherheitsgründen keine Metalldrähte für den Leitereinzug verwenden

	Hausanschluss Aussenzählerkasten mit Platz für HAK Einsatz, Übersicht	WV 1.1C - 5.1.2 /1
		Ausgabe 2018-01

Aussenzählerkasten mit Platz für Hausanschlusskasten Bsp. Schurter SKD 160A.
 Der Hausanschlusskasten wird durch die EOR geliefert.



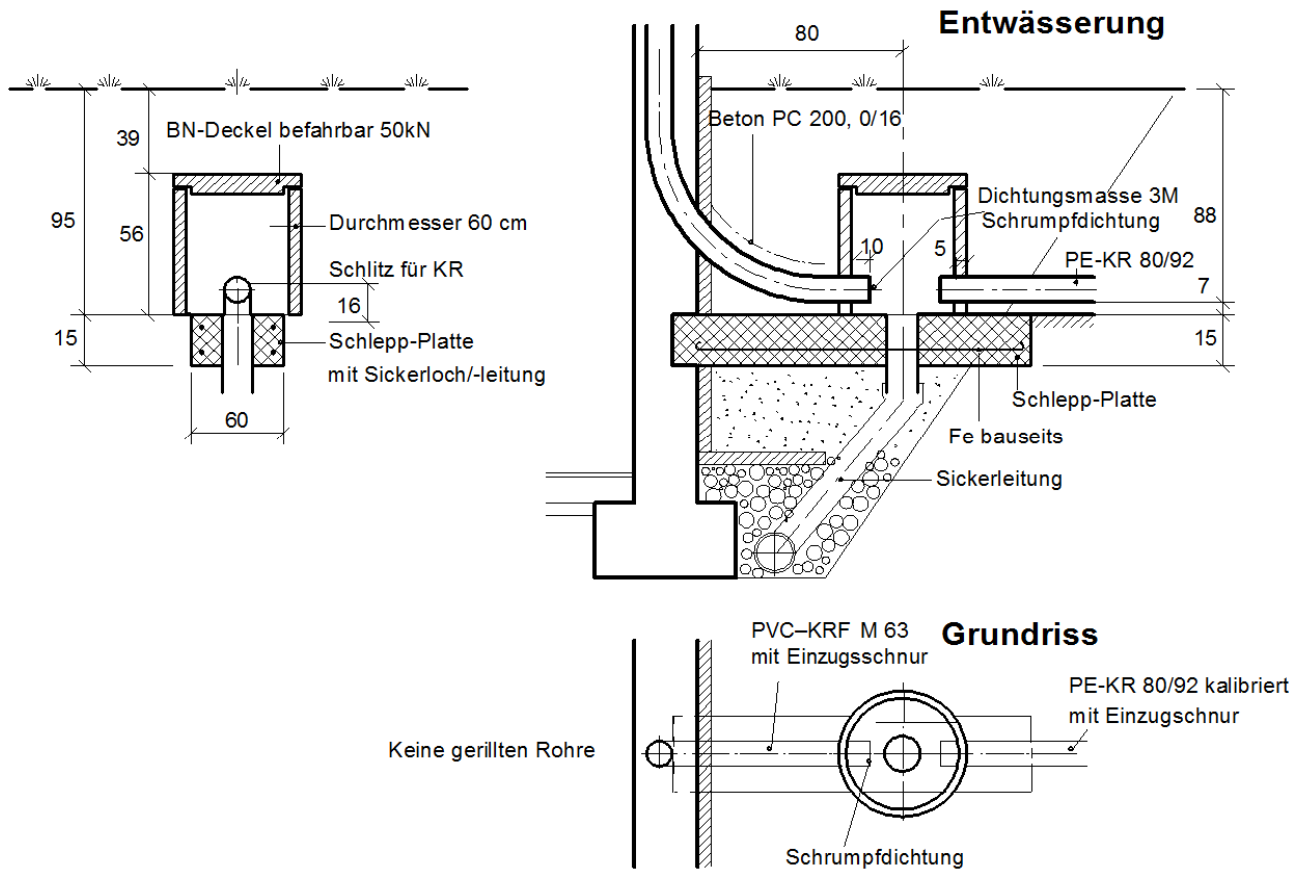
Standort des Aussenzählerkastens gemeinsam mit der AEW Energie AG festlegen.
 Wichtig: Er darf nicht in der Nähe des Schlafbereichs platziert werden (NISV).


Empfehlung: Reserveplatz vorsehen!
 Zählerplatz und Bezügerleitung (Leerrohr), z.B. für Photovoltaikanlage oder sonstige Erweiterungen.
 Alle Rohre abdichten!

EOR	Hausanschluss	WV 1.1C - 5.1.2 /1
	Aussenzählerkasten mit Platz für HAK Einsatz, Übersicht	Ausgabe 2018-01

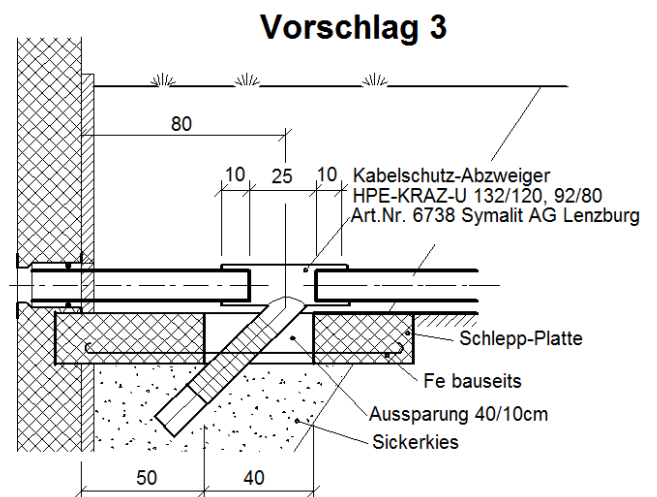
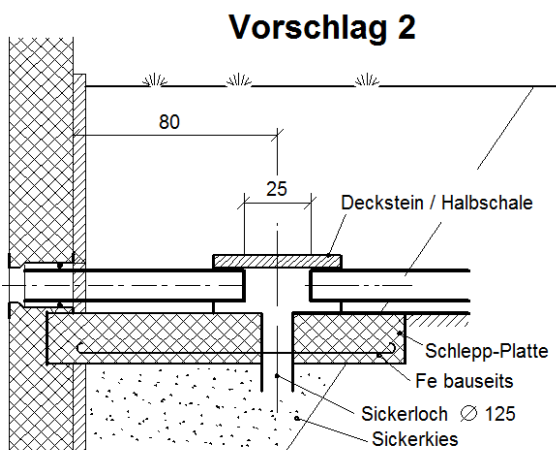
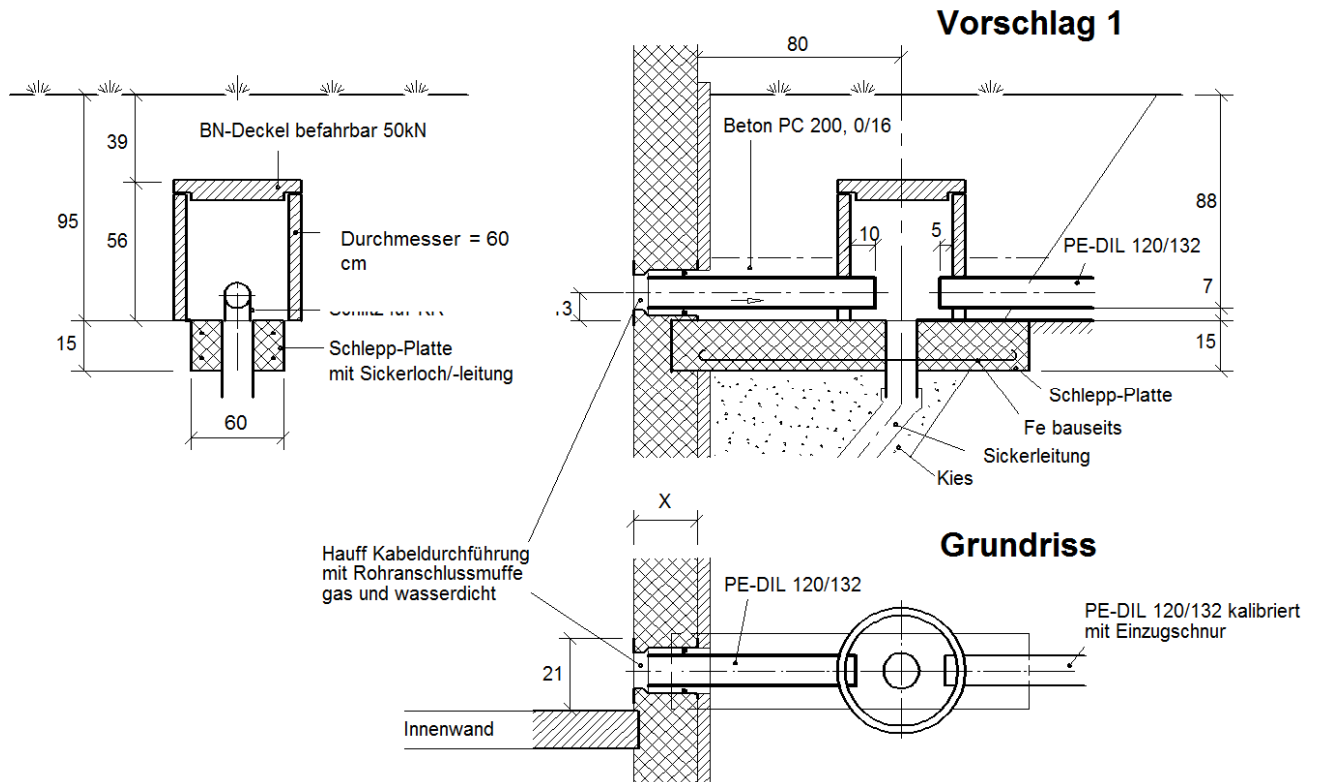
Gegenstand: - Dieses Normblatt enthält die Richtlinie für den bauseitigen Hausanschluss mit Aussenzählerkasten (Masse in cm).

Grundsatz: - In jedem Falle ist die Hausanschluss-Zuleitung ausserhalb der Hauseinführung zu unterbrechen.



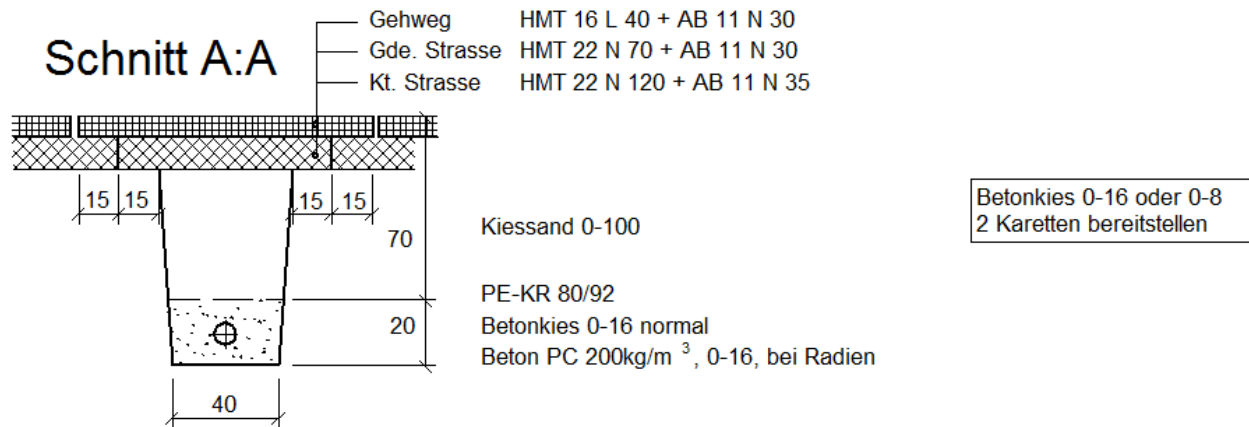
	Hausanschluss Aussenzählerkasten Zuleitung, Entwässerung	WV 1.1C - 5.1.2 /2
		Ausgabe 2018-01

Dieses Normblatt enthält die massgebenden Richtlinien der bauseitigen Schutzmassnahmen für die Hausanschlussleitung (Masse in cm).

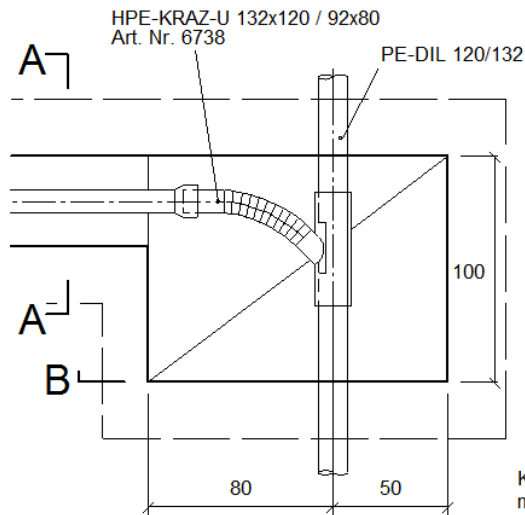


	Hausanschluss Kabeldurchführung Zuleitung, Vorschläge	WV 1.1C - 5.1.2 /3
		Ausgabe 2018-01

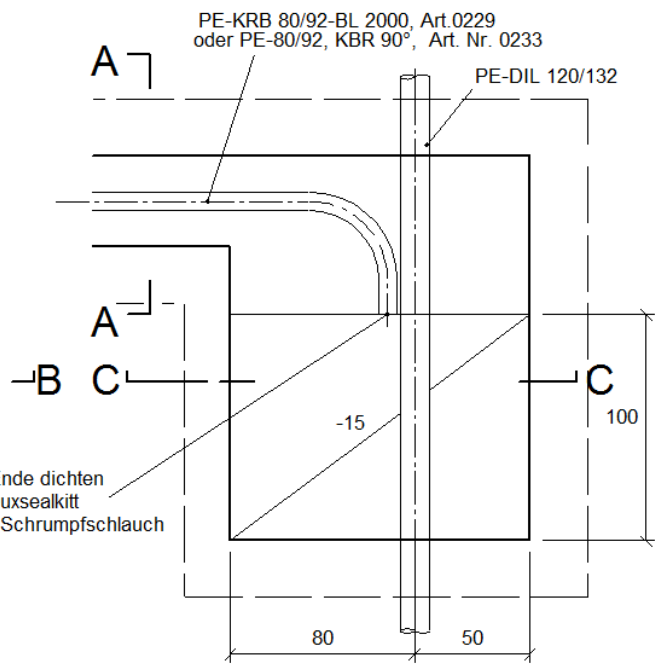
Dieses Normblatt enthält die massgebenden Richtlinien der bauseitigen Schutzmassnahmen für die Hausanschlussleitung (Masse in cm).



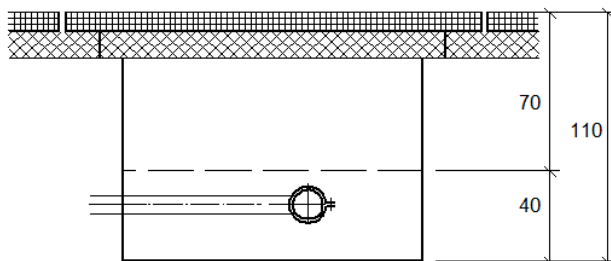
Muffenlos



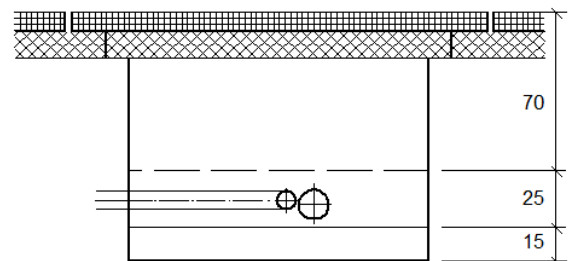
Abzweigmuffe



Schnitt B:B



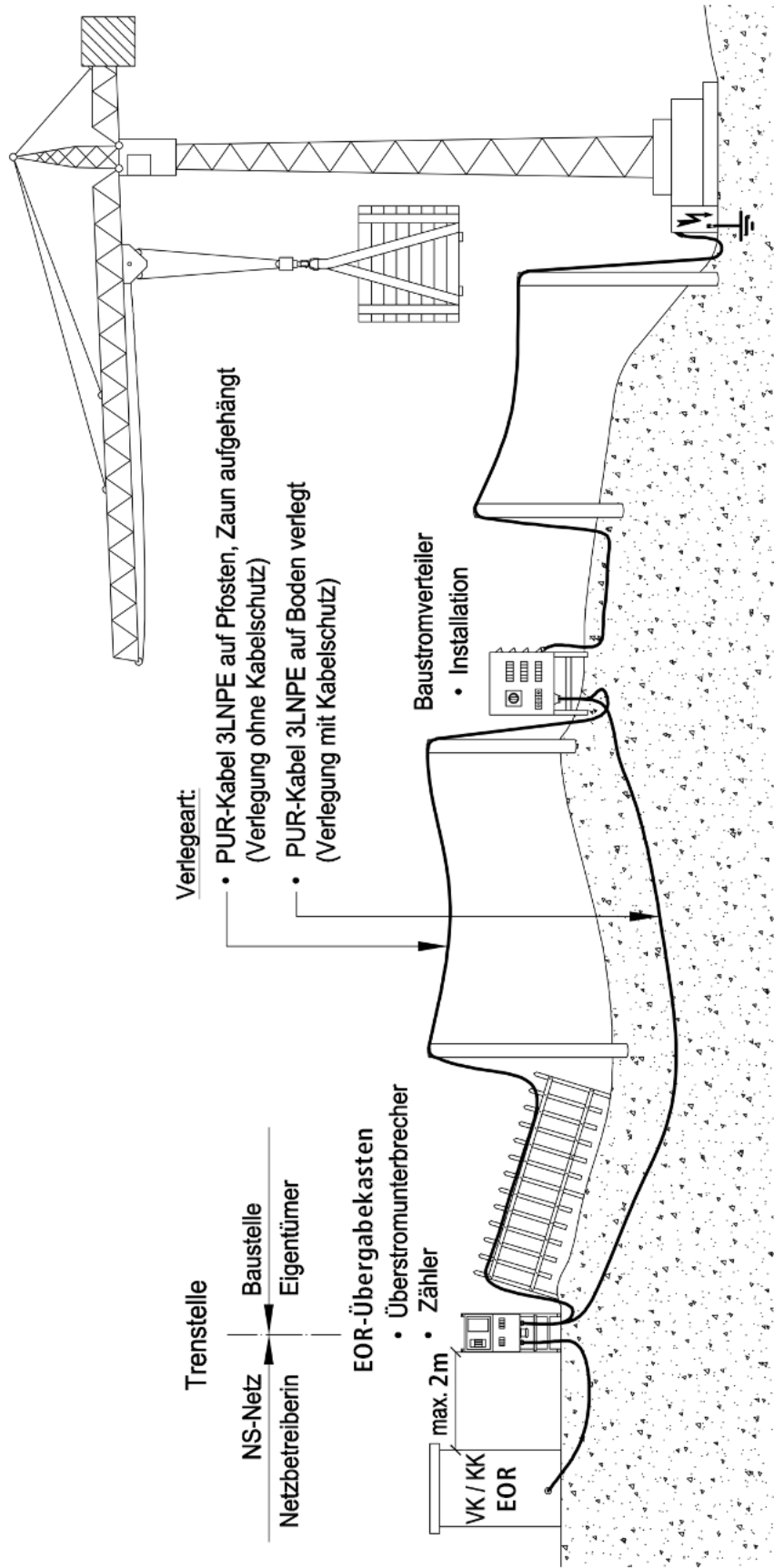
Schnitt C:C




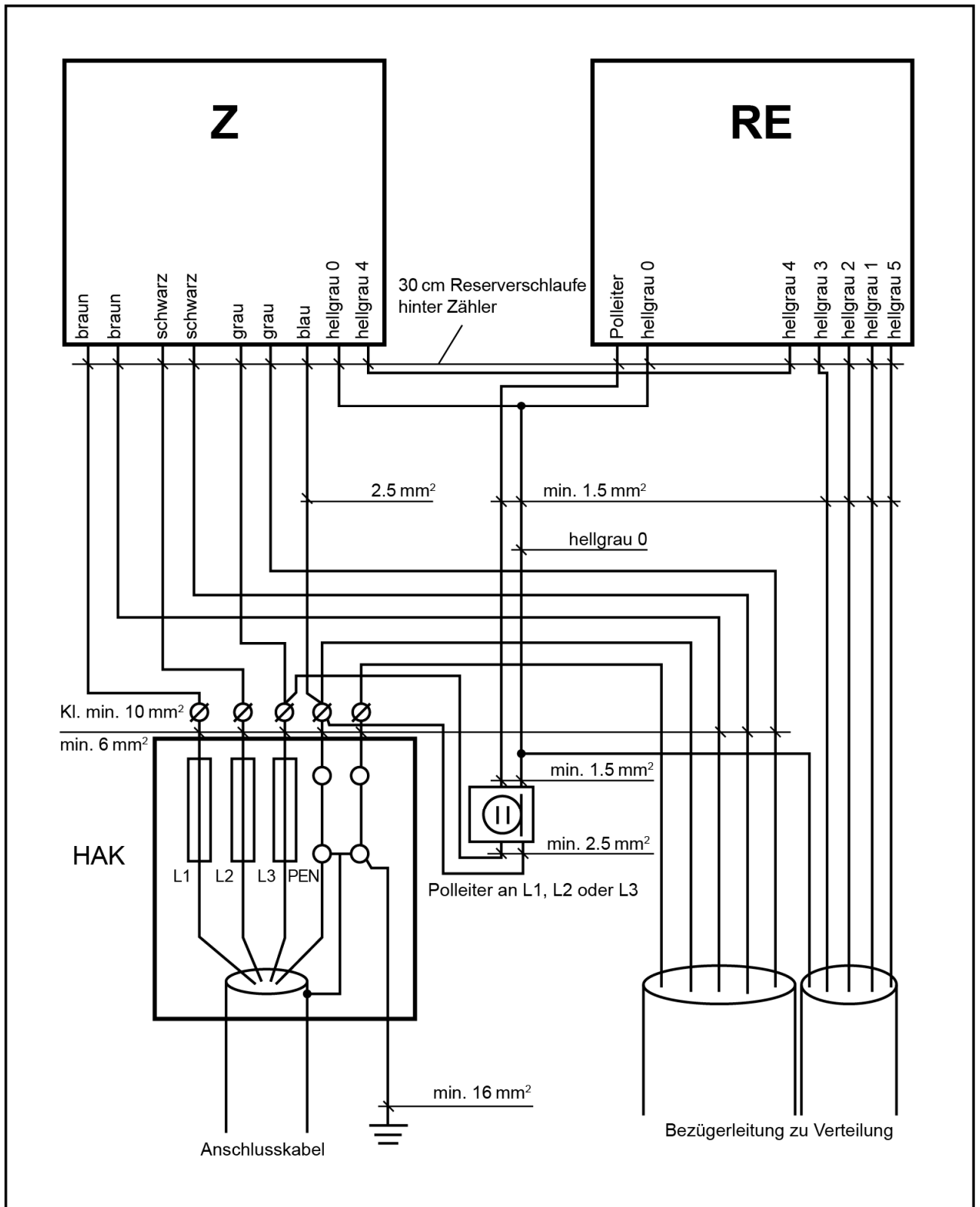
	Hausanschluss Zuleitung ab Abzweigmuffe Vorschläge	WV 1.1C - 5.1.2 /4
		Ausgabe 2018-01


Grundsätzlich werden die temporären Anschlüsse ans Netz mittels Übergabekasten gemäss nachfolgender Anordnung erstellt:

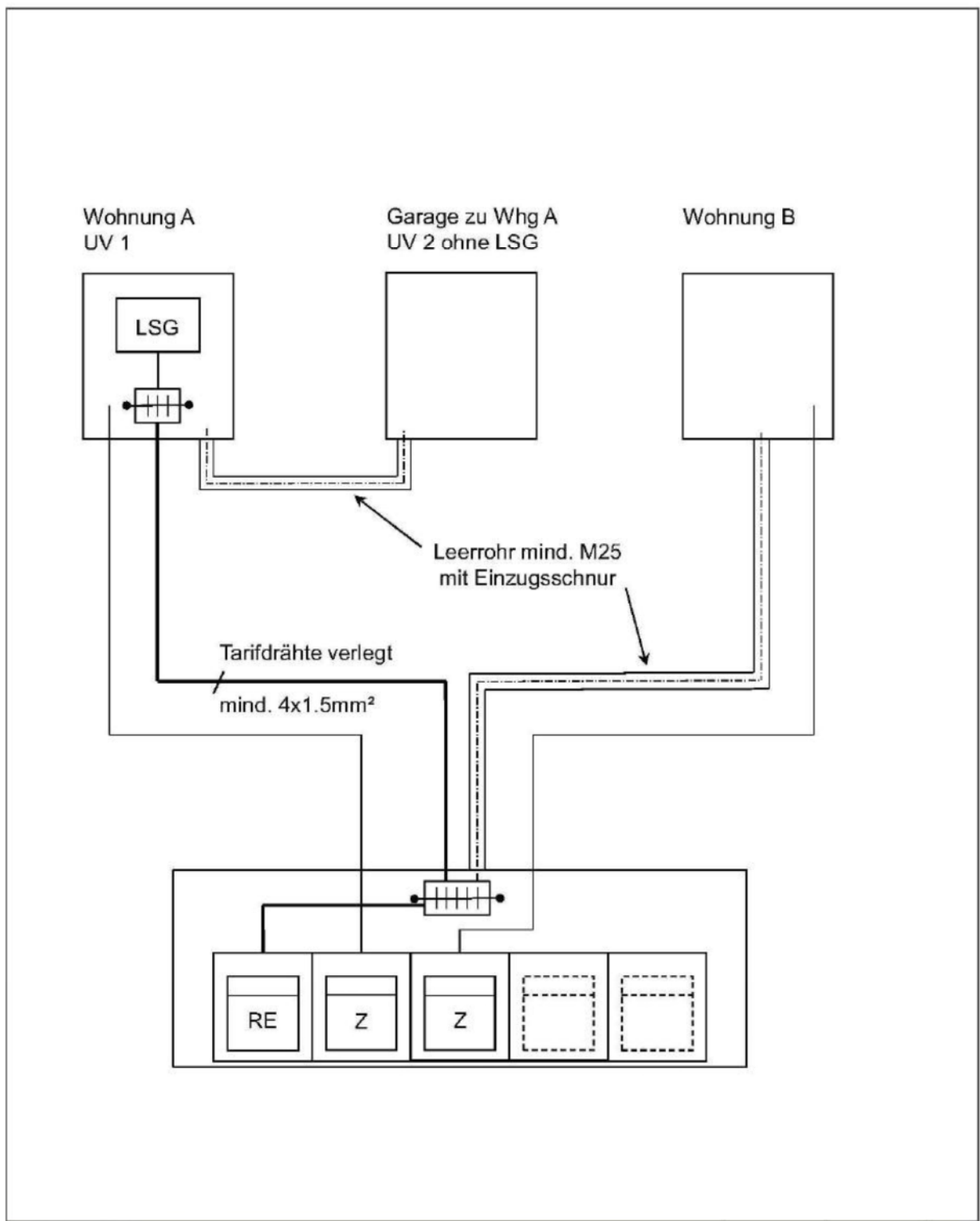
- AEW-Übergabekasten neben Kabelkabine oder Trafostation
- Der Eigentümer oder der von ihm bezeichnete Vertreter sorgt dafür, dass die elektrische Installation ständig den Anforderungen der Niederspannungs-Installationsverordnung (NIV) Artikel 3 und 4 entsprechen.




	Provisorische- und temporäre Netzanschlüsse Trennstelle: Netzbetreiber / Eigentümer	WV 1.1C - 5.3.1
		Ausgabe 2018-01



	Schema für Hausanschluss und Zählerkasten EFH	WV 1.1C - 6.1 (1)
		Ausgabe 2018-01



	Verkabelung/Verrohrung der Bezüger- und Steuerleitungen Beispiel	WV 1.1C - 6.1 (2)
		Ausgabe 2018-01

Sofern die AEW keine andere Zuordnung oder Ergänzung (z.B. Kdo-Nr.) verlangt, gilt nachfolgende Regelung:

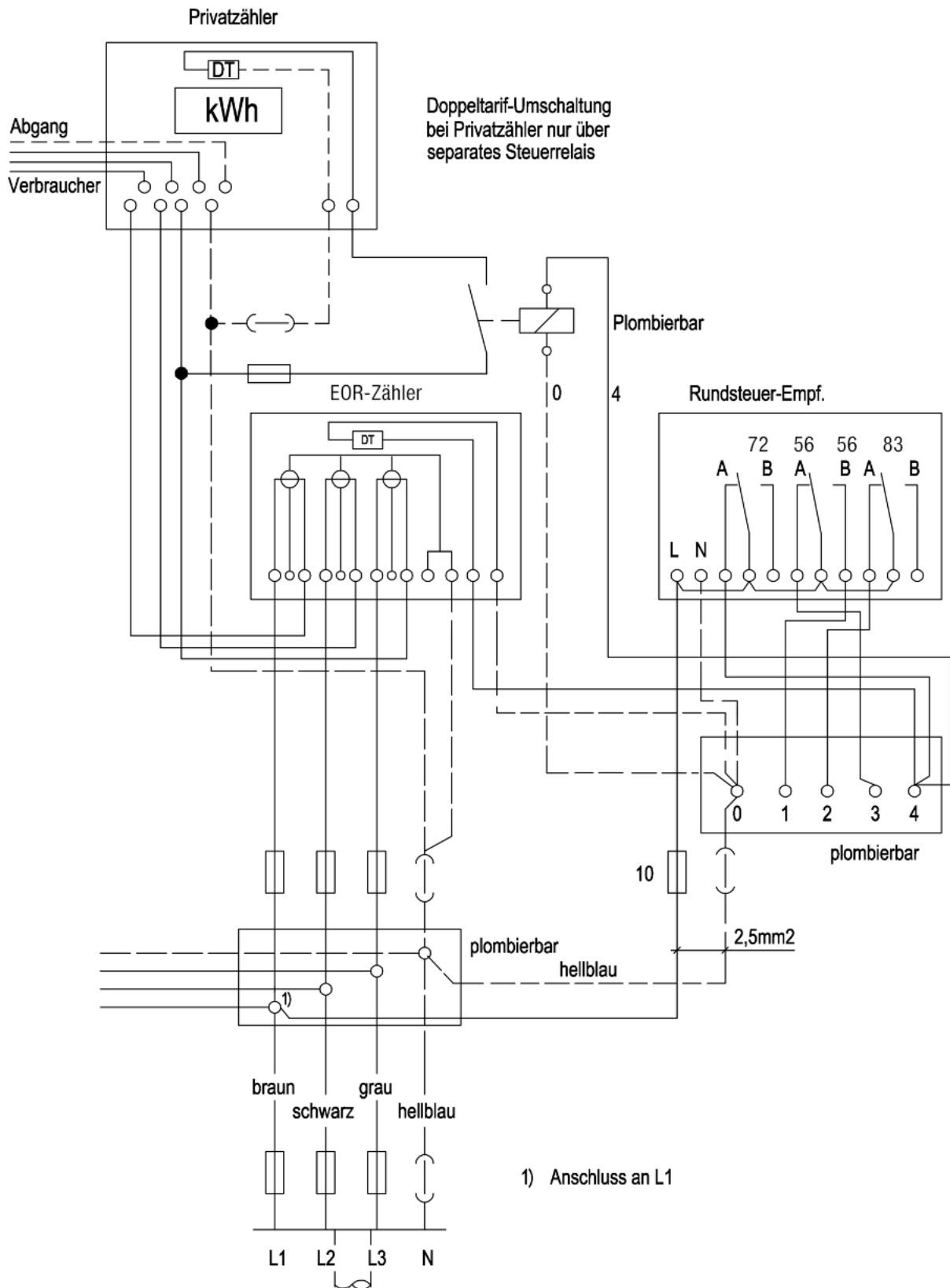
Neuanlagen:

Legende für Steuerleiter	
Leiter	Steuerfunktion
0	Neutralleiter
1	Spitzensperrung
2	Boiler Nachtfreigabe
3	Boiler Tagfreigabe
4	Doppeltarif
5	Wärmepumpe
6	
7	Ladestation
8	Photovoltaik-Anlagen


Erweiterungen:

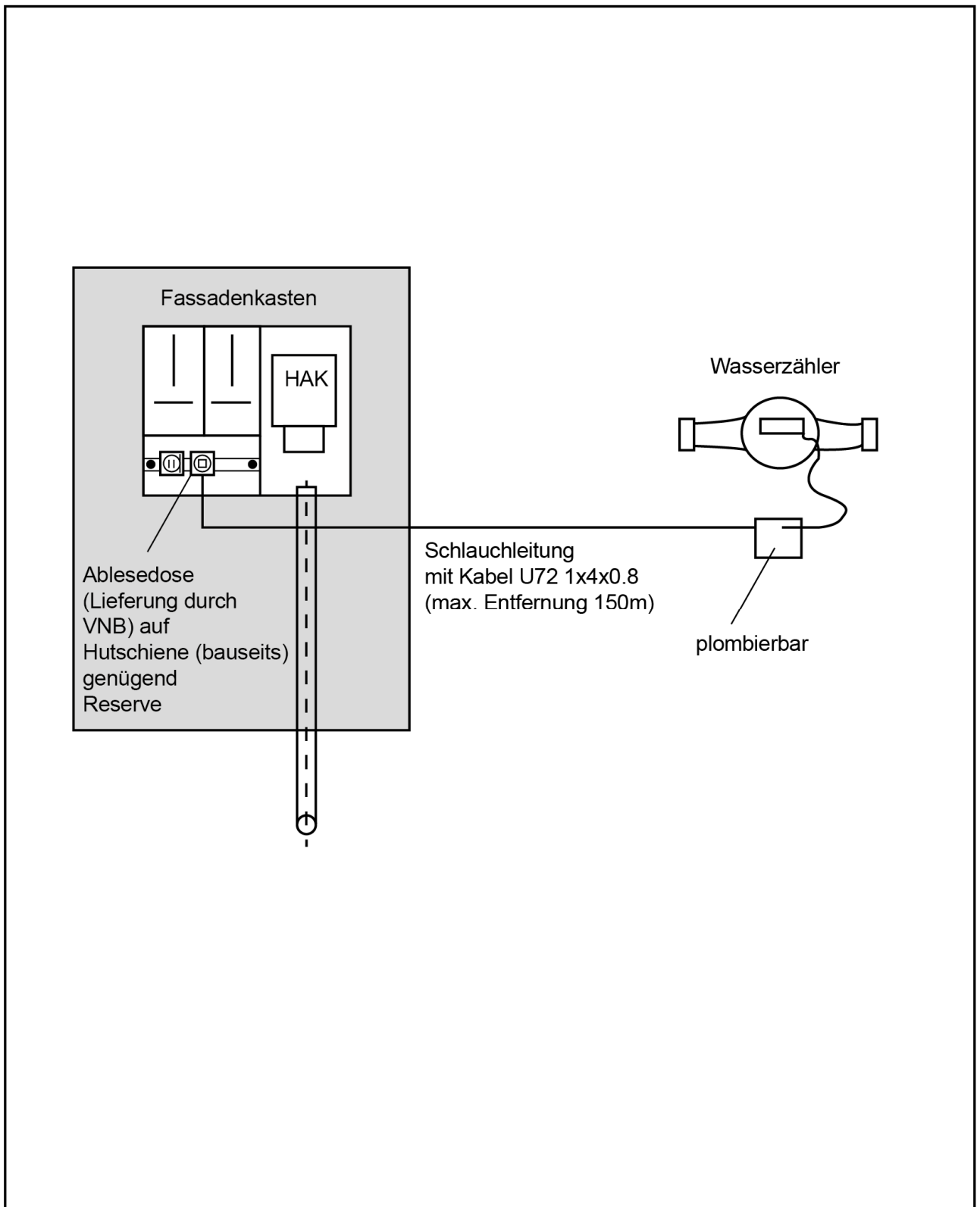
Legende für Steuerleiter	
Leiter	Steuerfunktion
gelb/schwarz 0	Neutralleiter
rot/weiss 1	Spitzensperrung
schwarz/weiss 2	Boiler Nachtfreigabe
braun/weiss 4	Doppeltarif


	Steuerleiter - Legende - Zuordnung	WV 1.1C - 6.2.7
		Ausgabe 2018-01



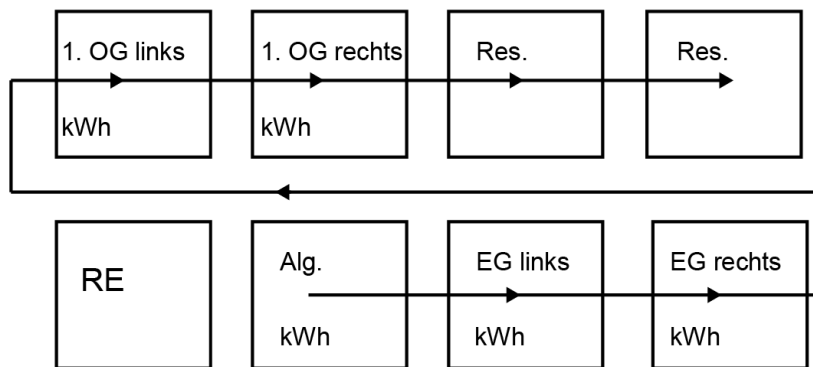
Die AEW behält sich vor, beim Einsatz von Smart-Metern, kein Rundsteuer-Empfänger zu montieren.

	Verdrahtungsschema Doppeltarif-Umschaltung Beispiel: Privatzähler	WV 1.1C - 7.3
		Ausgabe 2018-01

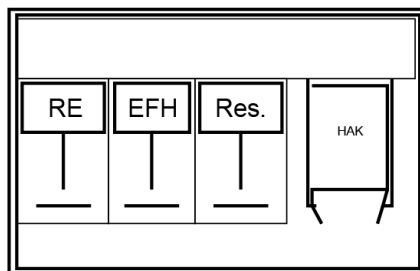


	Fernablesung mit Auslesedose für Wasserzähler im EFH	WV 1.1C - 7.4 (1)
		Ausgabe 2018-01

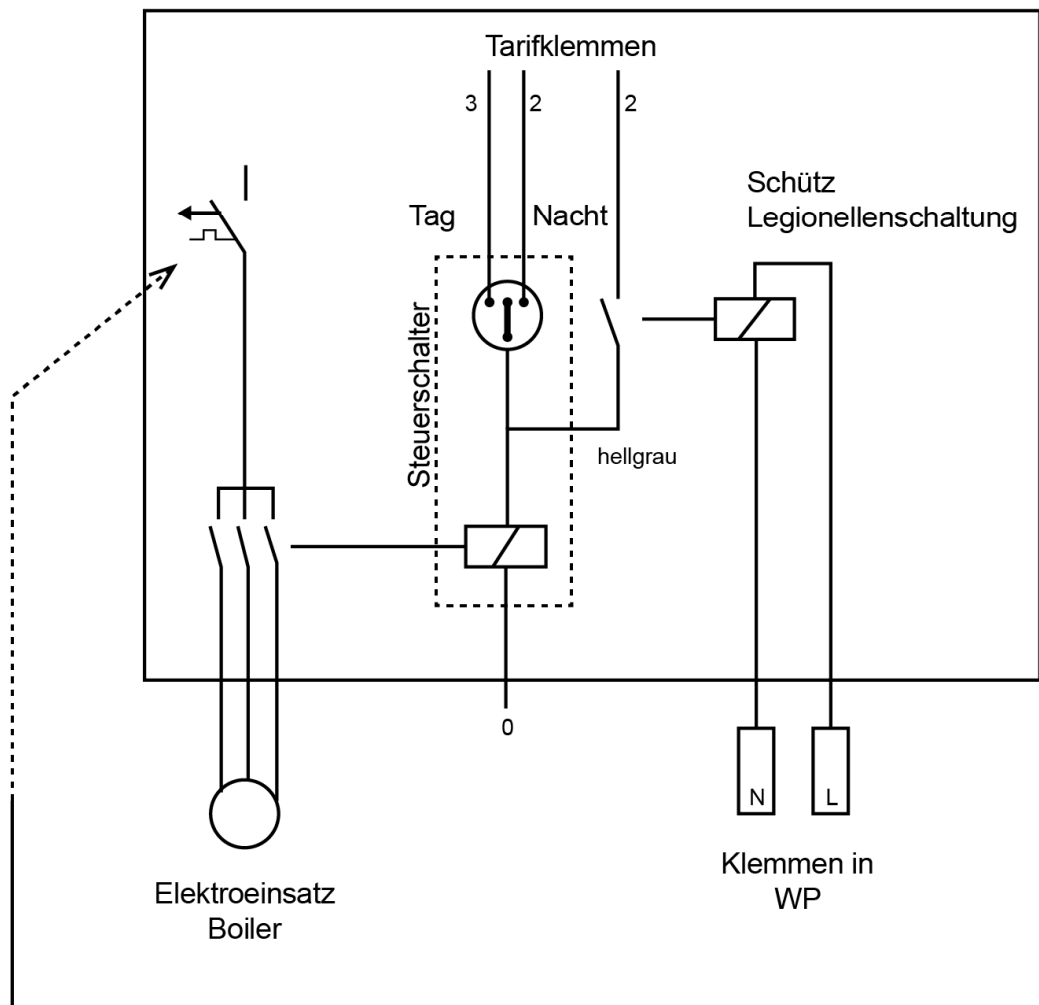
Mehrfamilienhaus:



Fassadenkasten:




	Anordnung Zählerplätze Beispiel	WV 1.1C - 7.6 (2)
		Ausgabe 2018-01

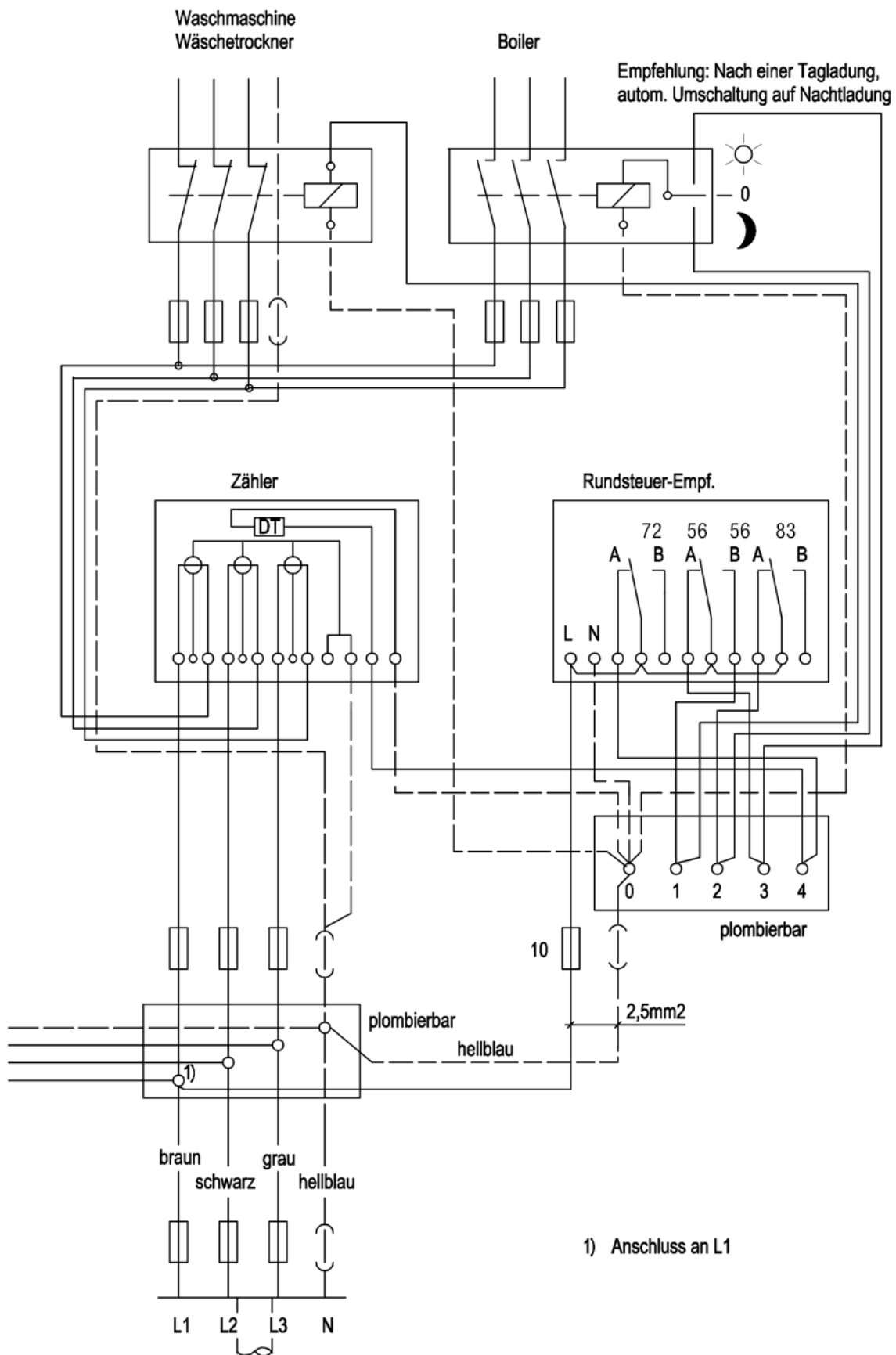



Ausführung Absicherung Boiler

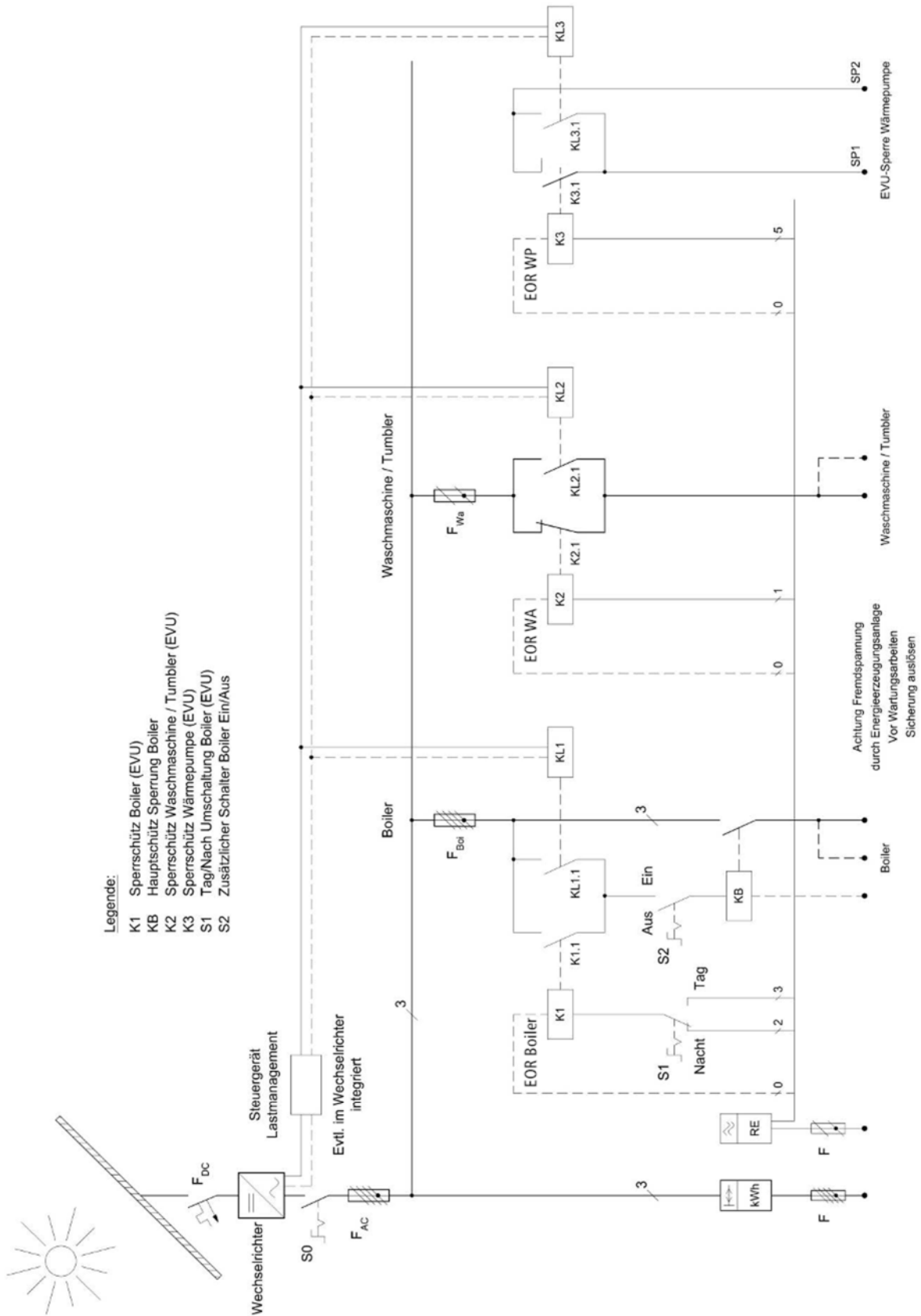
– Gleichzeitige allpolige Abschaltbarkeit gefordert


Es gelten die einschlägigen Sicherheitsvorschriften, die einzuhalten sind.

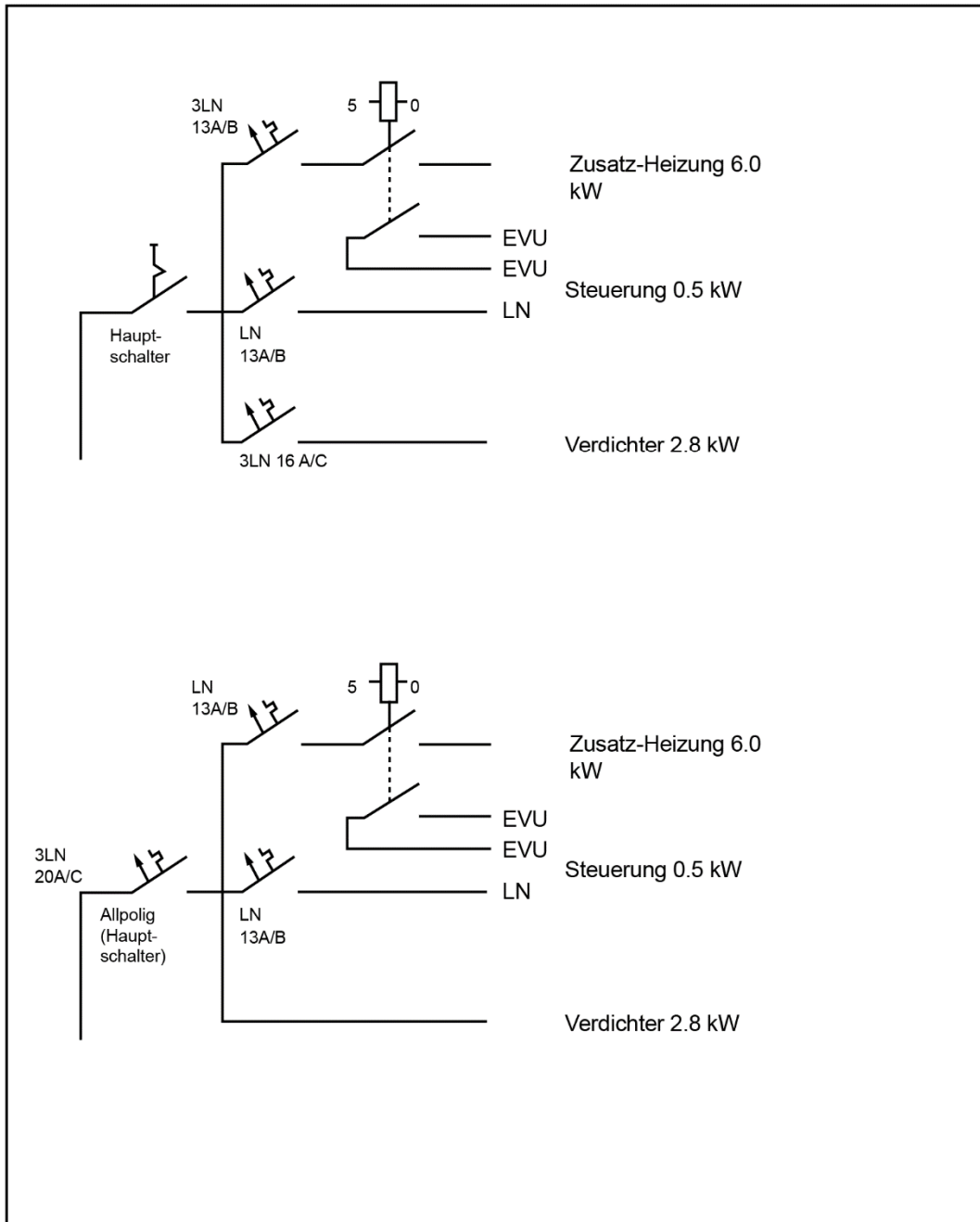
	Schema Boiler mit Legionellenschaltung Beispiel	WV 1.1C - 8.5 (2)
		Ausgabe 2018-01




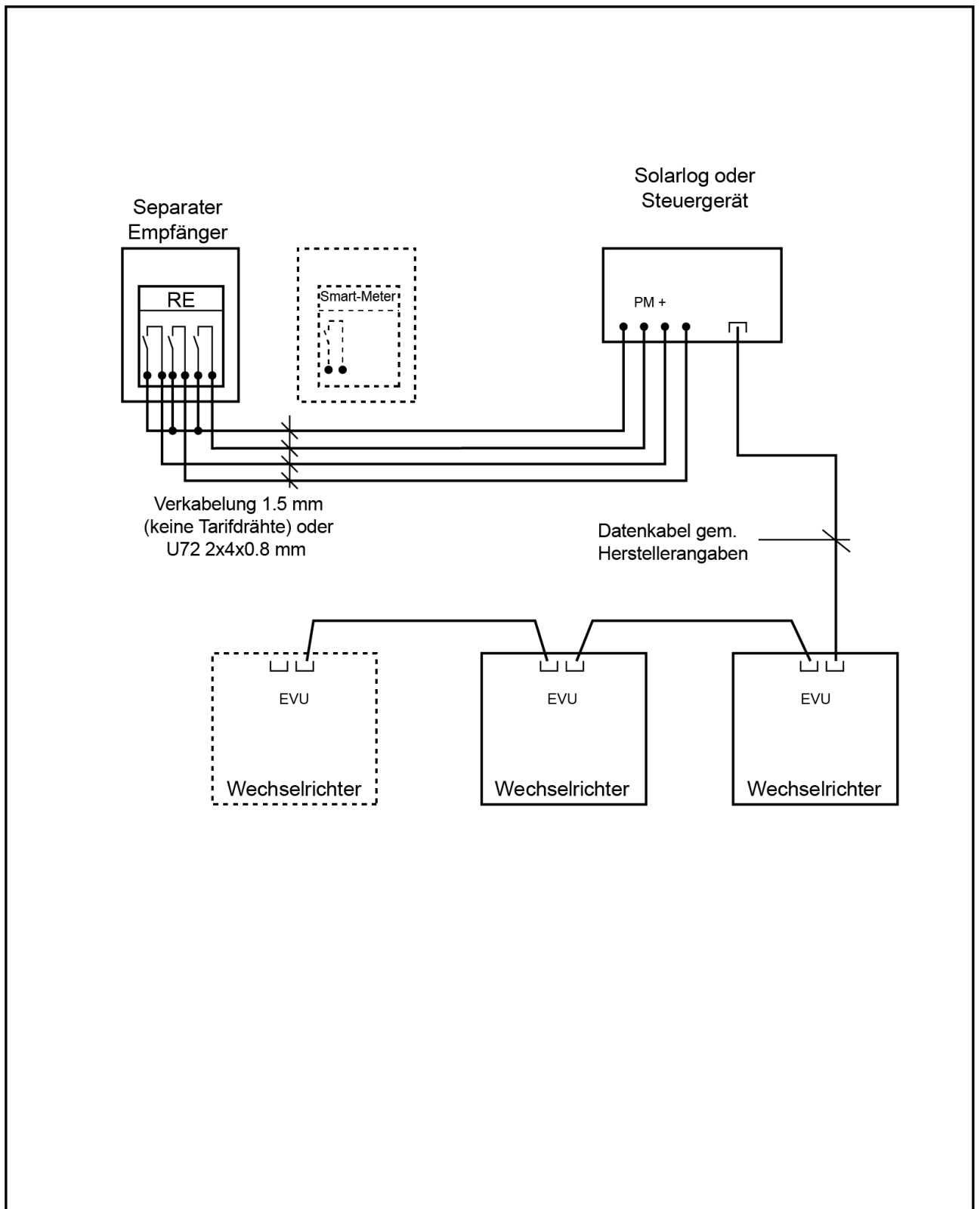
	Verdrahtungsschema für sperrpflichtige Verbraucher Beispiel: Waschmaschine /Wäschetrockner / Boiler	WV 1.1C - 8.5 + 8.6
		Ausgabe 2018-01



	EEA-Lastmanagement Prinzip-Schema Ein direkter Eingriff in die EOR-Rundsteuerung ist nicht erlaubt	WV 1.1C - 8.5 (5)
		Ausgabe 2018-01



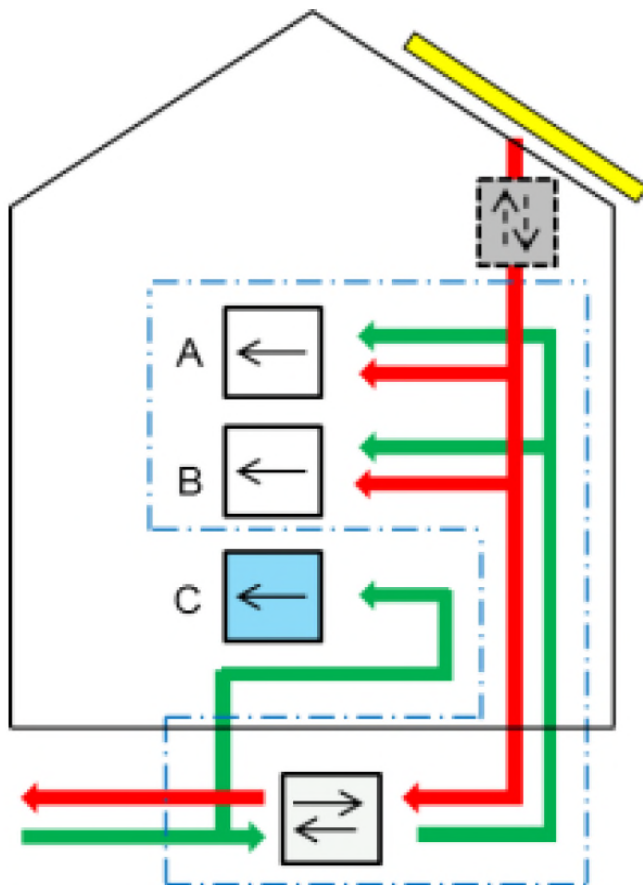
	Anschluss Wärmepumpe Beispiel	WV 1.1C - 8.9 (2)
		Ausgabe 2018-01



	Ansteuerung Wechselrichter PV-Anlagen > 30 kVA	WV 1.1C - 10.3.1 (5)
		Ausgabe 2018-01

Eigenverbrauchsgemeinschaften:

Installationen und Umsetzung gemäss Branchenlösungen VSE
Handbuch Eigenverbrauchsregelung VSE




Hinweis:

Die Bildung einer Eigenverbrauchs-gemeinschaft ist nur dann möglich, wenn die Endverbraucher der gleichen Kunden-gruppe angehören. Nicht zulässig ist die Bildung einer EVG, in der die Endverbraucher eine unterschiedliche Verbrauchs-charakteristik aufweisen. Die Messeinrich-tung hat in Absprache mit der EOR zu er-folgen.

Der VSE hat ein Handbuch zur Umsetzung der Eigenverbrauchsregelung herausgege-ben.

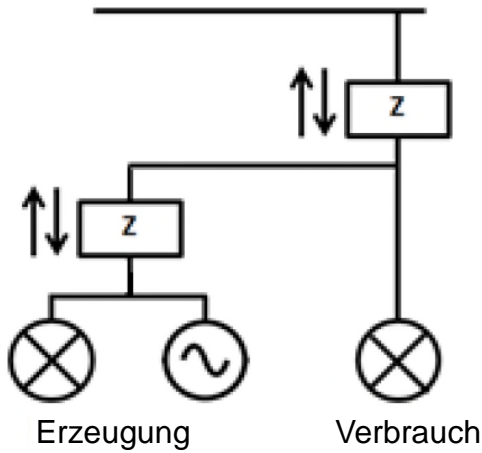
Die Kriterien für die Bildung einer Eigenverbrauchsgemeinschaft und die Fristen für An- und Abmeldung sind im Energiegesetz definiert. Es wird in jedem Fall empfohlen für jeden Teilnehmer genügend Platz für die Messeinrichtung gemäss AEW Standard vorzusehen. Normierte Apparatetafeln (400x250mm) pro Messplatz, siehe WV 7.6 (2).

	Eigenverbrauchsregelung Mehrere Endverbraucher am Ort der Produktion, nicht alle Teile der EVG Prinzip-Schema Empfehlung VSE	WV 1.1C - 10.3.2(1) / 2
		Ausgabe 2018-01

Messart Überschuss

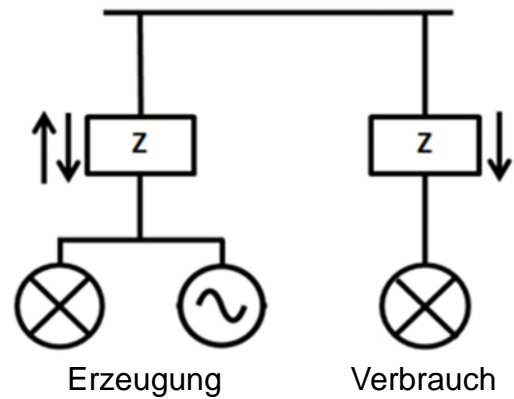
≤ 30 kVA: 1 Zähler

> 30 kVA: 2 Zähler mit Lastgangmessung und Fernauslesung

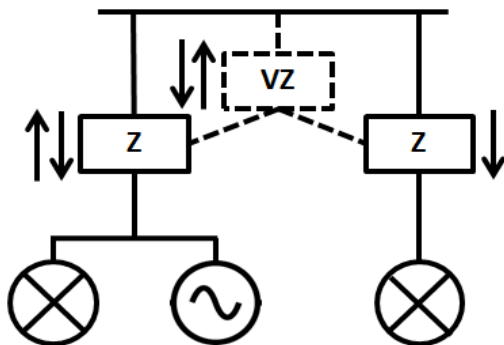


Messart Produktion

2 Zähler installiert (ohne / mit Lastgangmessung und Fernauslesung)



> 30 kVA mit Lastgangmessung und Fernauslesung (virt. Zähler)

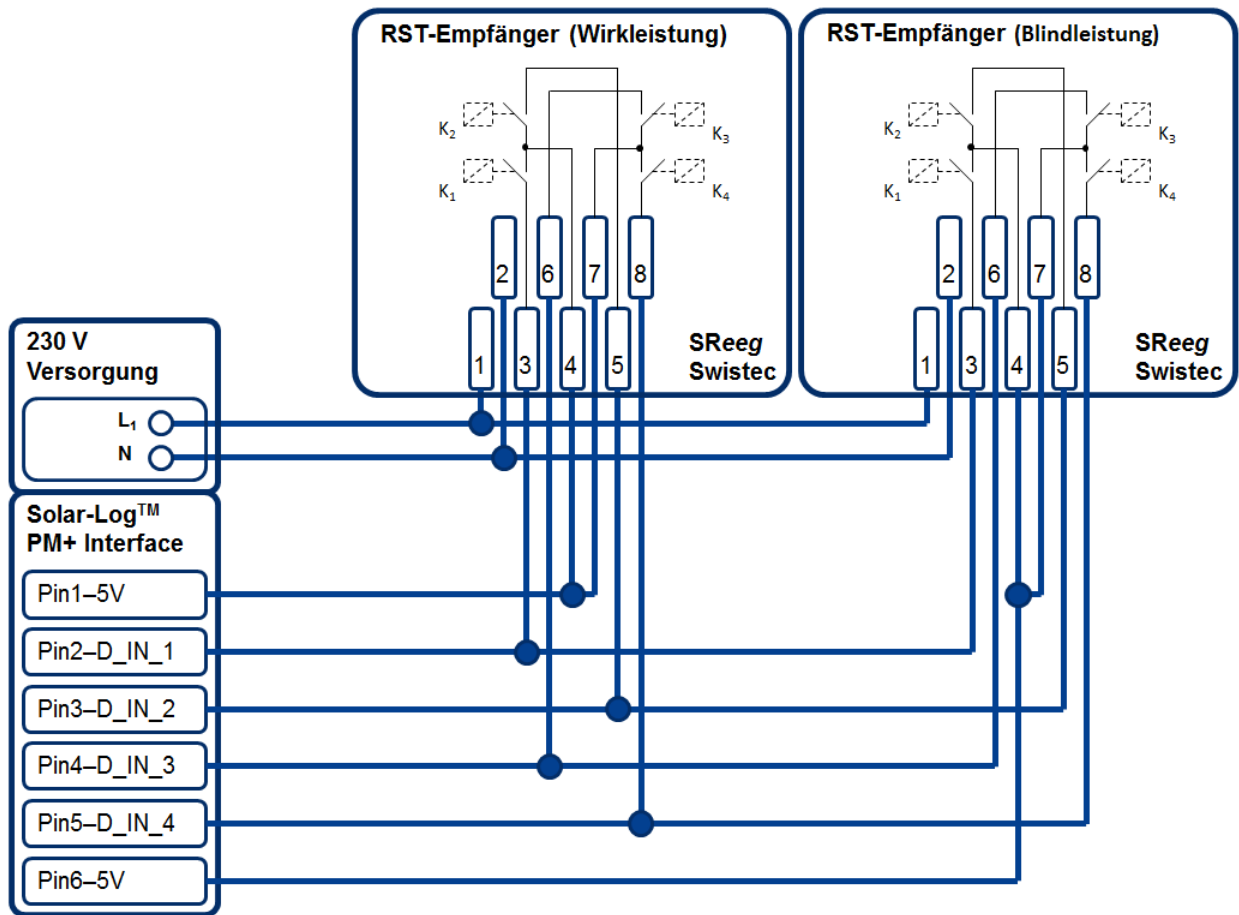


Hinweise:

- Alle Zähler mit Rücklaufregister / Rücklaufhemmung parametrieren
- Beide Zähler sind nebeneinander zu platzieren
- Bei Lastgangmessung ist eine Zähler-Fernauslesung gesetzlich vorgeschrieben.
- Die EOR bestimmt die Art der Fernauslesung, siehe WV-C 7.4.(1), Seite 3

Lastgangmessung und die Erfassung von Herkunftsnachweisen sind gesetzlich vorgeschrieben.

	Messarten für EEA - Überschuss - Produktion - Lastgangmessung	WV 1.1C - 10.3.2(1) /1
		Ausgabe 2018-01

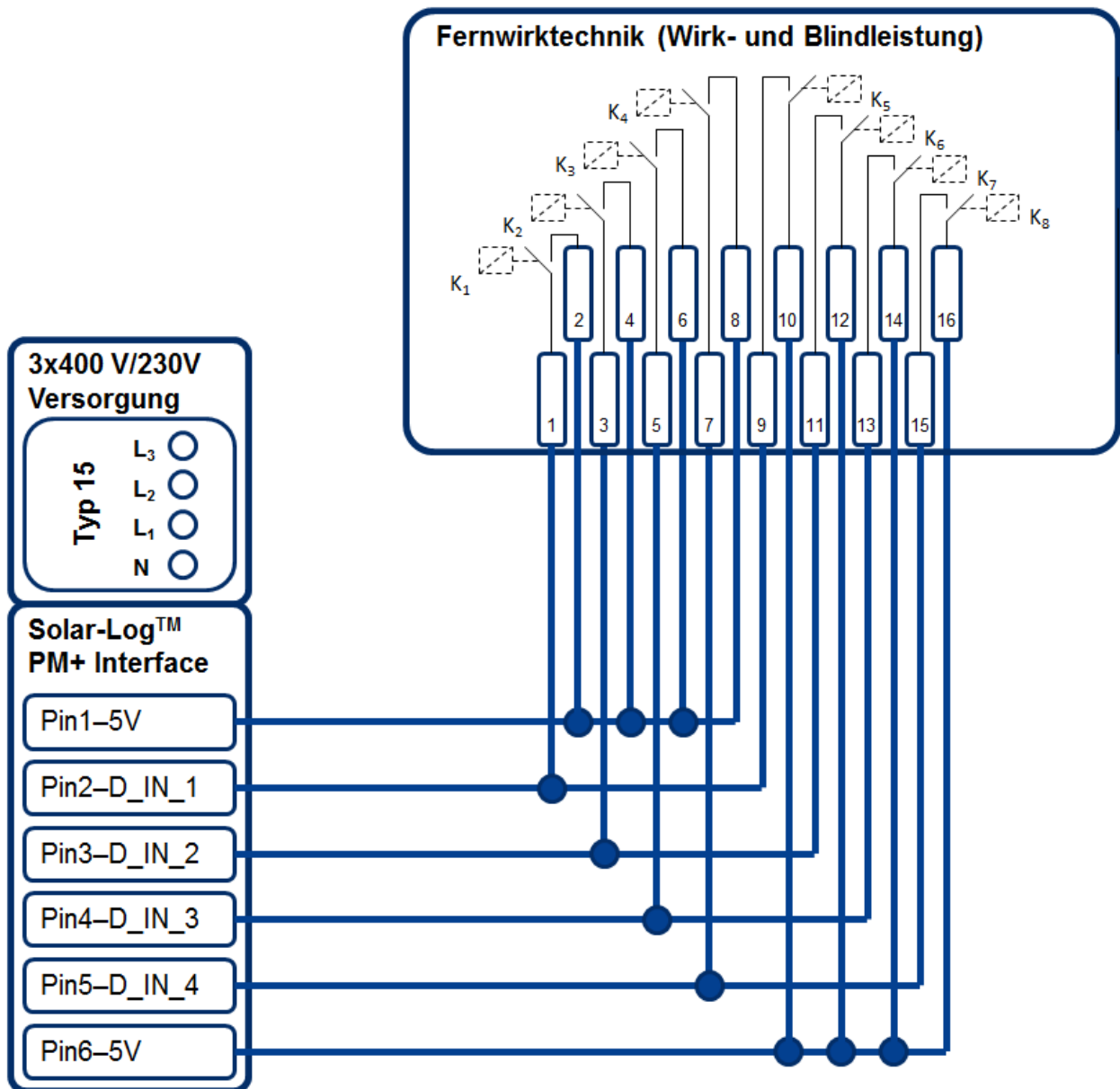


	K ₁	K ₂	K ₃	K ₄	Steuerbefehl an EEA
Empfänger P	1	0	0	0	Wirkleistung = 100 % $\cos(\varphi) = 1$
	0	1	0	0	Wirkleistung = 60 % $\cos(\varphi) = 1$
	0	0	1	0	Wirkleistung = 30 % $\cos(\varphi) = 1$
	0	0	0	1	Wirkleistung = 0 %
Empfänger Q	1	0	0	0	Wirkleistung = 100 % $\cos(\varphi) = 0.90_{\text{kap}}$
	0	1	0	0	Wirkleistung = 100 % $\cos(\varphi) = 0.95_{\text{kap}}$
	0	0	1	0	Wirkleistung = 100 % $\cos(\varphi) = 0.95_{\text{ind}}$
	0	0	0	1	Wirkleistung = 100 % $\cos(\varphi) = 0.90_{\text{ind}}$




- > 30 – 100 kVA, Wirkleistungs-Beeinflussung
 - > 100 – 200 kVA, Wirk- u. Blindleistungs-Beeinflussung
- Schema für SMA™ Cluster Controller, ist auf Anfrage erhältlich

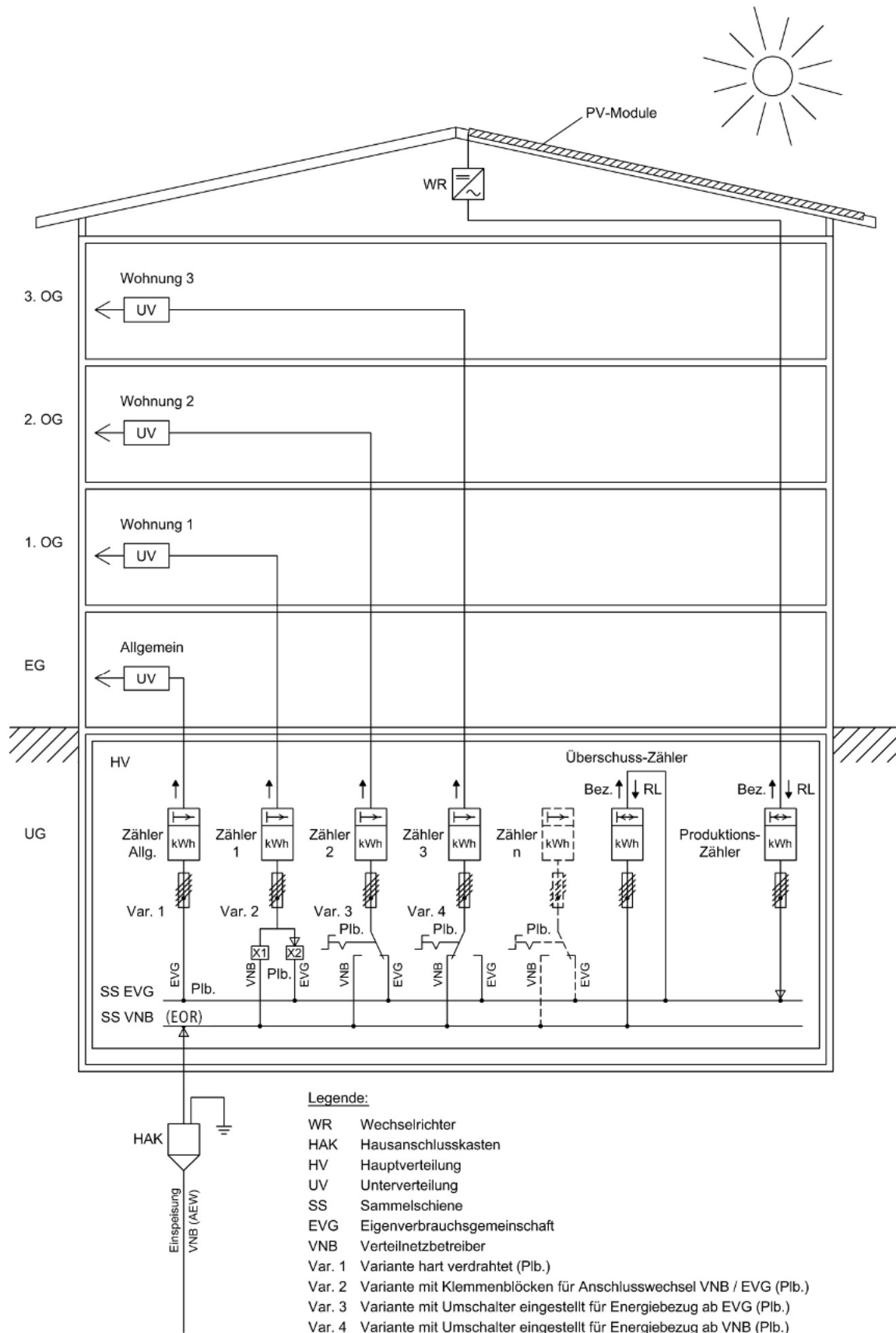
	EEA-Fernwirkeinrichtung Prinzip-Schema für EEA > 30 – 200 kVA Beeinflussung durch Netzbetreiber mittels RST- Empfänger	WV 1.1C - 10.3.1(5) /1
		Ausgabe 2018-01



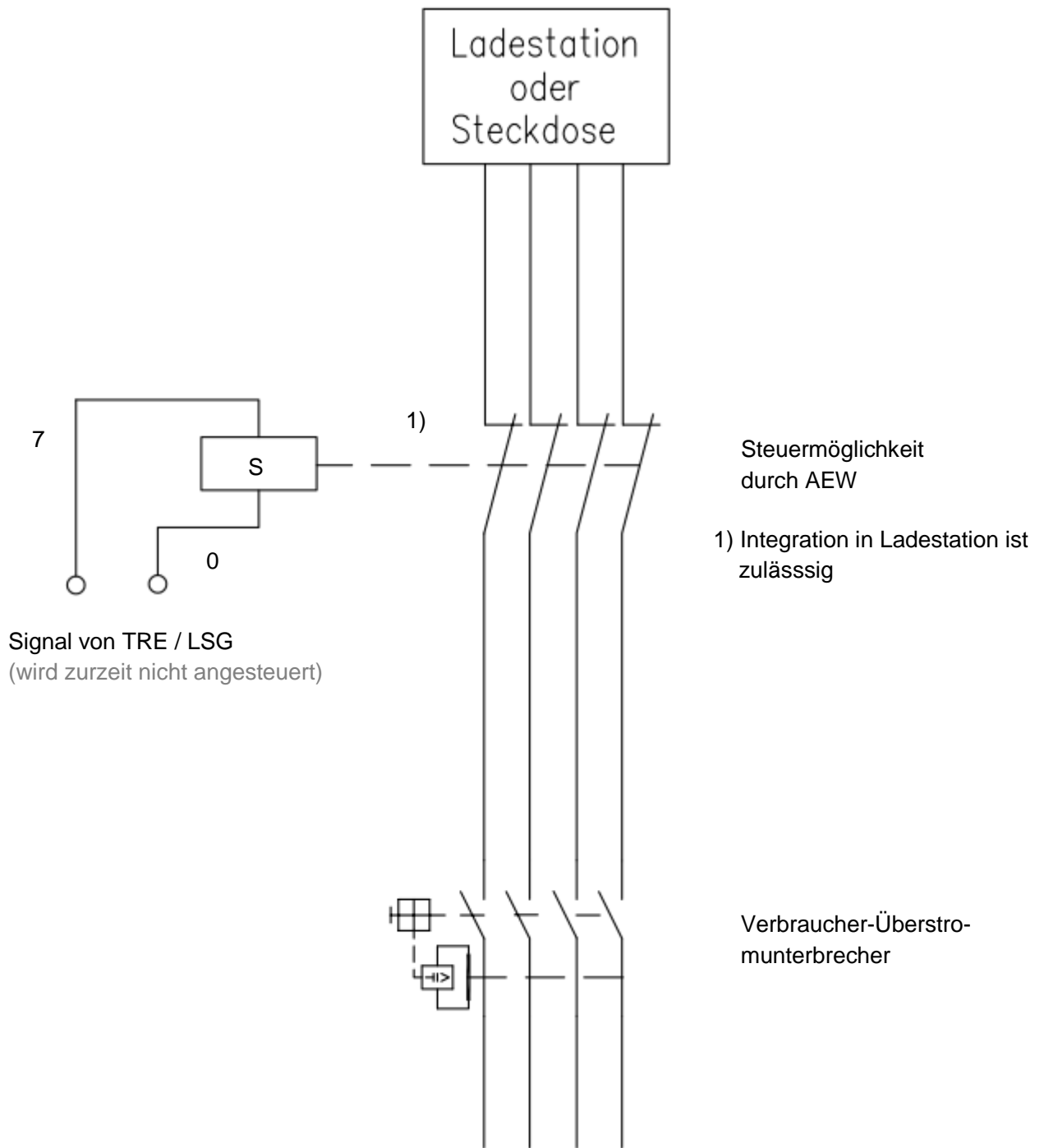
Schema für SMA™ Cluster Controller,
ist auf Anfrage erhältlich.




	EEA-Fernwirkeinrichtung Prinzip-Schema für EEA > 200 kVA Beeinflussung durch Netzbetreiber mittels Fernwirktechnik	WV 1.1C - 10.3.1(5) /2
		Ausgabe 2018-01



EOR	Beispiel Eigenverbrauchsregelung	WV 1.1C - 10.3.2(1) / 3
	Mehrere Endverbraucher am Ort der Produktion, nicht alle Teile der EVG Beispiel: Vorbereitung Zählerverdrahtung	Ausgabe 2018-01



	Anschluss Ladestationen Prinzip-Schema Möglichkeit für Notabwurf (sicherer Netzbetrieb)	WV 1.1C - 12.2(2)
		Ausgabe 2018-01

